

**Zasuwa miękkouszczelniona
 kołnierzowa pod napęd**

**Soft wedge gate valve
 flanged for actuator**

**Задвижка с мягким уплотнением
 фланцевая, под привод**



Na zdjęciu DN80

Dane techniczne:

długość zabudowy wg PN-EN 558-1: 2001
 zasawa typu 2911 - szereg 14
 zasawa typu 2902 - szereg 15
 połączenia kołnierzowe wg PN-EN 1092-2: 1999
 klasa szczelności - A
 ciśnienie robocze PN16
 temperatura czynnika do 70°C

typ przyłącza (sprzęgła) **B3** wg **ISO 5210**
E wg **DIN 3210**

Technical data:

face to face length acc. EN 558-1: 2001
 gate valve type 2911 - row 14
 gate valve type 2902 - row 15
 flanges acc. EN 1092-2
 leakproofness class - A
 working pressure PN16
 medium temperature up to 70°C

Connector type (coupling) **B3** acc. **ISO 5210**
E acc. **DIN 3210**

Технические параметры:

Строительная длина согл. PN-EN 558-1: 2001
 Задвижка тип 2911 - ряд 14
 Задвижка тип 2902 - ряд 15
 Фланцевые соединения согл. PN-EN 1092-2: 1999
 Класс герметичности А
 Максимальное рабочее давление PN 16
 Максимальная температура работы до 70 °С

Тип соединения (сцепления) **B3** согл. **ISO 5210**
E согл. **DIN 3210**

Cechy konstrukcyjne:

Wyrobem bazowym jest zasawa typ 2002 i 2111.
 O-Ringowe uszczelnienie trzpienia -
 "SUCHY GWINT" - wymienne pod ciśnieniem.
 Trzpień nierdzewny łożyskowany z walcowanym
 gwintem.
 Klin za wulkanizowany na całej powierzchni
 z wymienną nakrętką.
 Przelot prosty - bez gniazda.
 Wszystkie elementy są zabezpieczone
 przed korozją.
 Wykonanie standardowe: **PN16, 70°C, EPDM,**
farba epoksydowa RAL5005 250 μm (*).
Certyfikat CE
Atest higieniczny PZH

Design features:

A bolt is a base produkt typ 2002 and 2111.
 Spindle's gaskets O-ring - "DRY THREAD" -
 replaceable under pressure.
 Stainless steel spindle with rolled thread and
 bearing.
 Total sufrage rubbered wedge with replaceable
 spindle nut.
 Gate valve with full bore.
 All parts are protected against corrosion.

Standard execution: **PN16, 70°C, EPDM,**
epoxide paint RAL5005 250 μm (*).

Certyfikat CE
Hygienic attest by PZH

Конструктивные особенности:

базовое производство - засов тип 2002 и 2111
 Уплотнение шпинделя O-Ring - "СУХАЯ РЕЗЬБА"
 - заменяется под давлением.
 Шпиндель нержавеющей, с накатанной резьбой.
 Клиן полностью вулканизирован, с заменяемой
 гайкой.
 Гладкий проходной канал.
 Все элементы защищены от коррозии.
 Стандартное исполнение:
PN16, 70°C, EPDM, эпоксидная краска RAL5005
250 мкм (*).

Сертификат CE.
Гигиенический сертификат Польского
Учреждения Гигиены (PZH).

Zastosowanie:

W instalacjach: wodociagowych, wody pitnej i innych
 płynach obojętnych chemicznie do odcinania
 przepływu.

Application:

In instalations: for water, potable water and other
 inert fluids to flow closing.

Применение:

Для перекрытия потока в водопроводных сетях, сетях
 передачи питьевой воды и других химически нейтральных
 жидкостей.

Montaż:

Montaż jest możliwy w zakresie: od pozycji poziomej
 do pozycji pionowej.

* - możliwe inne wykonania

Assembly:

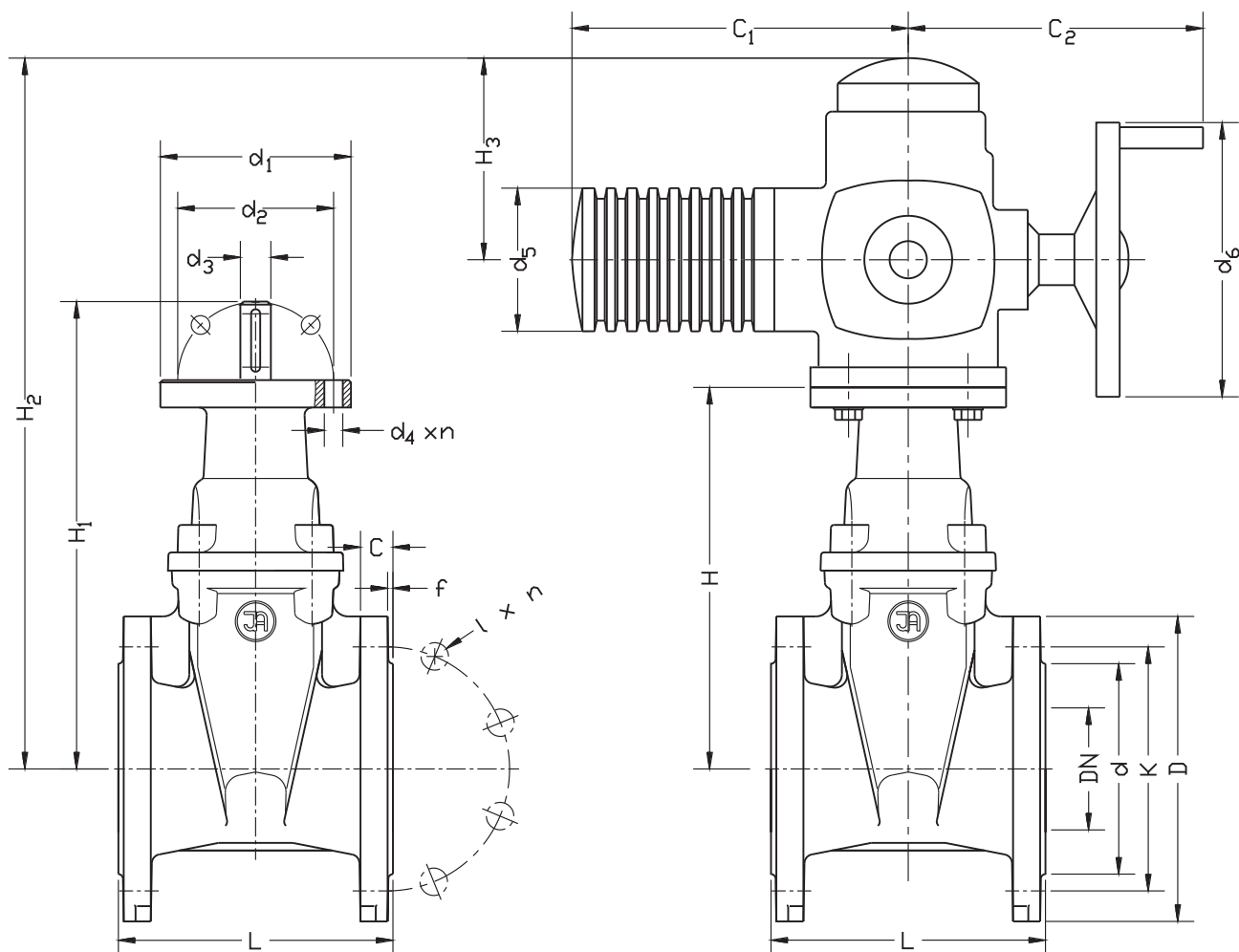
Assembly from horizontal to vertical position.

* - other executions on request

Установка:

Может устанавливаться в любом положении от
 горизонтального до вертикального.

* - возможны другие исполнения



DN	L ₂₉₁₁	L ₂₉₀₂	C	f	D	d	K	l	n	C ₁	C ₂	d ₁	d ₂	d ₃	d ₄ xn	d ₅	d ₆	H	H ₁	H ₂	H ₃	AUMA typ-kolnierz/ moment wył./ Il.obr. AUMA тип-фланец/ момент выкл./ кол. Обор.		
[mm]										[mm]												SAxx.x-Fx / [Nm] / ---		
40	140	240	18		150	88	110											188	238	461	170	SA 7.1		11
50	150	250			165	102	125		4	265	250	90	70		9x4	105	160	198	248	271	170	F7	10-30	13,5
65	170	270	20		185	122	145											232	283	507	170			14
80	180	280	22		200	138	160		8									255	307	530	170	SA 7.5	20-60	17
100	190	300	24	3	220	158	180							20				290	346	565	170	F10		21
125	200	325	22		250	188	210		8	282	256	125	102		11x4	125	200	329	385	604	170			26
150	210	350	26		285	212	240											400	457	675	170	SA 10.1	40-120	26
200	230	400	22		340	268	295		23									475	538	750	170	F10		34,5
250	250	450			405	320	355/350											560	625	875	180			42,5
300	270	500			460	378	410/400	28/23	12		325						315	635	700	950	180	SA 14.1	100-250	51
350	290	550	32		520	429	470/460	28/23										720	785	1033	180	F14		60
400	310	600			580	480	525/515		16	385		175	140	30	18x4	153		980	1060	1268	180		200-400	58
450	330	-			640	548	585/565	31/28										1050	1130	1340	180		300-500	65
500	350	700	34	4	715	582	650/620	34/28	20		332						400	1160	1240	1555	180	SA 14.5		63
600	390	800	36		840	682	770/725	37/31										1330	1400	1650	180	F14	300-500	77

Sposób zamawiania/ Order procedure/ Способ заказа :
Nr wyrobu; DN; materiały; PN;
Product number; DN; materials; PN;
№ изделия ; DN; Материал; PN;

Uwaga / Waring / Внимание:
2902 DN200 PN16 tylko/only/только EN-GJS-400-15
2902/2911 > DN200 PN16 tylko/only/только EN-GJS-400-15

Przykład, Example, Пример:
2902; DN250; EN-GJS-400-15/EPDM; PN16.

Ze względu na ciągły rozwój firmy zastrzegamy sobie prawo do modyfikacji produkowanych wyrobów.
В связи с постоянным развитием фирмы мы сохраняем за собой право внесения модификаций в производимые изделия.