

**Zasuwa miękkouszczelniona
 kołnierzowa**

**Soft wedge gate valve
 flanged**

**Задвижка с мягким уплотнением
 фланцевая**



**Wykonanie
 wg BS 5163
 British Standard
 Исполнение
 Согл. BS 5163**

Na zdjęciu DN80

Dane techniczne:

długość zabudowy wg BS 5163
 połączenia kołnierzowe wg PN-EN 1092-2: 1999
 klasa szczelności - A
 ciśnienie robocze PN16
 temperatura czynnika do 70°C

Technical data:

face to face length acc. BS 5163
 flanges acc. EN 1092-2
 leakproofness class - A
 working pressure PN16
 medium temperature up to 70°C

Технические параметры:

Строительная длина согл. BS 5163
 Фланцевые соединения согл. PN-EN 1092-2: 1999
 Класс герметичности А
 Максимальное рабочее давление PN 16
 Максимальная температура работы до 70 °С

Cechy konstrukcyjne:

O-Ringowe uszczelnienie trzpienia -
 "SUCHY GWINT" - wymienne pod ciśnieniem.
 Trzpień nierdzewny łożyskowany z walcowanym
 gwintem.
 Klin zawulkanizowany na całej powierzchni
 z wymienną nakrętką.
 Przelot prosty - bez gniazda.
 Wszystkie elementy są zabezpieczone
 przed korozją.
 Wykonanie standardowe:
**farba epoksydowa RAL5005 250µm,
 PN16, 70°C, EPDM, bez kółka ręcznego** (*).

Certyfikat CE
Atest higieniczny PZH

Design features:

Spindle's gaskets O-ring - "DRY THREAD" -
 replaceable under pressure.
 Stainless steel spindle with rolled thread and
 bearing.
 Total surface rubbered wedge with replaceable
 spindle nut.
 Gate valve with full bore.
 All parts are protected against corrosion.

Standard execution:
**epoxide paint RAL5005 250µm,
 PN16, 70°C, EPDM, without handwheel** (*).

Certificate CE
Hygienic attest by PZH

Конструктивные особенности:

Уплотнение шпинделя O-Ring - "СУХАЯ РЕЗЬБА"
 - заменяется под давлением.
 Шпиндель нержавеющей, с накатанной резьбой.
 Клиן полностью вулканизирован, с заменяемой
 гайкой.
 Гладкий проходной канал.
 Все элементы защищены от коррозии.

Стандартное исполнение: **эпоксидная краска
 RAL5005 250 мкм, PN16, 70°C, EPDM, без
 штурвала** †.

Сертификат CE.
**Гигиенический сертификат Польского
 Учреждения Гигиены (PZH).**

Zastosowanie:

W instalacjach: wodociagowych, wody pitnej i innych
 płynach obojętnych chemicznie do odcinania
 przepływu.
 Wykonanie w wersji NBR - cieczy ropopochodne.

Application:

In instalations: for water, potable water and other
 inert fluids to flow closing.
 Execution NBR version - oil fluids.

Применение:

Для перекрытия потока в водопроводных сетях,
 сетях передачи питьевой воды и других
 химически нейтральных жидкостей.
 В исполнении из NBR жидкие нефтепродукты.

Montaż:

Montaż jest możliwy w zakresie: od pozycji poziomej
 do pozycji pionowej.

* - możliwe inne wykonania

Assembly:

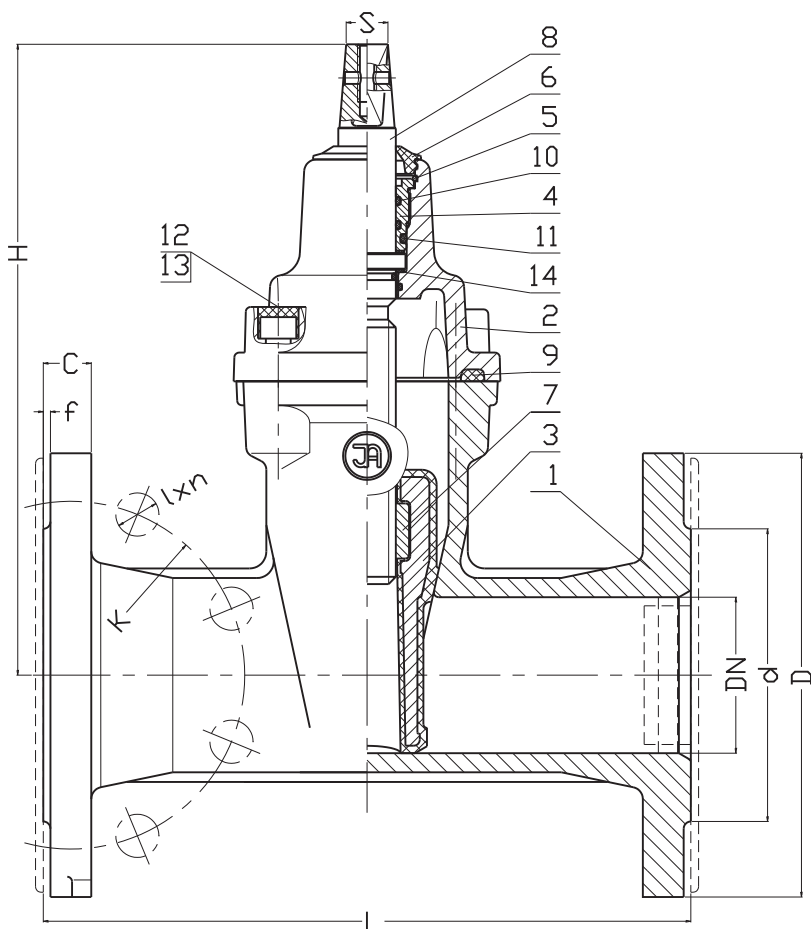
Assembly from horizontal to vertical position.

* - other executions on request

Установка:

Задвижка может устанавливаться в любом
 положении от горизонтального до вертикального.

* - возможны другие исполнения



No.	Część, Part, Деталь	Materialy, Materials, Материал
1	Korpus Body Корпус	Żelazo sferoidalne EN-GJS-400-15 PN-EN 1563: 2012
2	Pokrywa Bonnet Deckel	Żelazo sferoidalne EN-GJS-400-15 PN-EN 1563: 2012
3	Klin Wedge Клин	Żelazo sferoidalne EN-GJS-400-15 PN-EN 1563: 2012 Guma EPDM, NBR PN-ISO 1629: 2005
4	Korek uszczelniający Packing cork Уплотнительная пробка	Mosiądz PN-EN 1982: 2010
5	Pierścień zabezpiecz. Stopper ring Предохранительное кольцо	Stal 65G PN-74/H-84032
6	Uszczelka czyszcząca Clean gasket Резиновый пыльник	Guma EPDM, NBR PN-ISO 1629: 2005
7	Nakrętka trzpienia Spindle nut Гайка шпинделя	Mosiądz PN-EN 1982: 2010
8	Trzpień Spindle Шпиндель	Stal X20Cr13 PN-EN 10088-1: 2007
9	Uszczelka pokrywy Bonnet gasket Уплотнение крышки	Guma EPDM, NBR PN-ISO 1629: 2005
10	Pierścień O-Ring Seal O-Ring Уплотнительное кольцо	Guma EPDM, NBR PN-ISO 1629: 2005
11	Pierścień O-Ring Seal O-Ring Уплотнительное кольцо	Guma EPDM, NBR PN-ISO 1629: 2005
12	Śruba Screw Болт	stal Fe/Zn5, stal nierdzewna PN-EN ISO 4762: 2006
13	Zasłepka śruby Screw stopper Заглушка болта	Parafina Paraffin
14	Podkładka Washer Прокладка	Polietylen PN-EN ISO 1872-1:2000

DN	L	H	d	D	K PN16 (PN10)	I PN16 (PN10)	C	f	n PN16 (PN10)	□S	Masa Weight Вес
[mm]											[kg]
40	165	220	88	150	110	19	16	3	4	14	8,5
50	178	230	102	165	125	19	16	3	4	14	10,5
65	190	265	122	185	145	19	16	3	4	17	15
80	203	290	138	200	160	19	17	3	8	17	19,5
100	229	325	158	220	180	19	17	3	8	19	26
125	254	365	188	250	210	19	19	3	8	19	33,5
150	267	457	212	285	240	23	19	3	8	19	48,2
200	292	534	268	340	295	23	20	3	12 (8)	24	73,3
250	330	633	320	405	355 (350)	28 (23)	24	3	12	27	97
300	356	708	378	460	410 (400)	28 (23)	27	4	12	27	134,5

Sposób zamawiania/ Order procedure/ Способ заказа :
 (Przykład, Example, Пример)
 2112; DN250; EN-GJS-400-15/EPDM; PN16.

Ze względu na ciągły rozwój firmy zastrzegamy sobie prawo do modyfikacji produkowanych wyrobów.
 В связи с постоянным развитием фирмы мы сохраняем за собой право внесения модификаций в производимые изделия.