

**Zasuwa miękkouszczelniona
 kołnierzowa z by-pasem**

**Soft wedge gate valve
 flange of by-pass**

**Задвижка с мягким уплотнением
 фланцевая, с байпасом**



Dane techniczne:

długość zabudowy wg PN-EN 558-1: 2001
 zasuwę typu 2111 - szereg 14
 zasuwę typu 2002 - szereg 15
 połączenia kołnierzowe wg PN-EN 1092-2: 1999
 klasa szczelności - A
 ciśnienie robocze PN16
 temperatura czynnika do 70°C

Technical data:

face to face length acc. EN 558-1
 gate valve type 2111 - row 14
 gate valve type 2002 - row 15
 flanges acc. EN 1092-2
 leakproofness class - A
 working pressure PN16
 medium temperature up to 70°C

Технические параметры:

Строительная длина согл. PN-EN 558-1: 2001
 Задвижка тип 2111 - ряд 14
 Задвижка тип 2002 - ряд 15
 Фланцевые соединения согл. PN-EN 1092-2: 1999
 Класс герметичности А
 Максимальное рабочее давление PN 16
 Максимальная температура работы до 70 °С

Cechy konstrukcyjne:

O-Ringowe uszczelnienie trzpienia -
 "SUCHY GWINT" - wymienne pod ciśnieniem.
 Trzpień nierdzewny łożyskowany z walcowanym
 gwintem.
 Klin zawulkanizowany na całej powierzchni
 z wymienną nakrętką.
 Przelot prosty - bez gniazda.
 Wszystkie elementy są zabezpieczone
 przed korozją.
 Wykonanie standardowe:
**PN16, 70°C, EPDM, farba epoksydowa
 RAL5005 250µm, bez kółka ręcznego** (*).

Certyfikat CE
Atest higieniczny PZH

Design features:

Spindle's gaskets O-ring - "DRY THREAD" -
 replaceable under pressure.
 Stainless steel spindle with rolled thread and
 bearing.
 Total suface rubbered wedge with replaceable
 spindle nut.
 Gate valve with full bore.
 All parts are protected against corrosion.

Standard execution:
**PN16, 70°C, EPDM, epoxide paint
 RAL5005 250µm, without handwheel** (*).

Certificate CE
Hygienic attest by PZH

Конструктивные особенности:

Уплотнение шпинделя O-Ring - "СУХАЯ РЕЗЬБА"
 - заменяется под давлением.
 Шпиндель нержавеющей, с накатанной резьбой.
 Клиן полностью вулканизирован, с заменяемой
 гайкой.
 Гладкий проходной канал.
 Все элементы защищены от коррозии.

Стандартное исполнение:
**PN16, 70°C, EPDM, эпоксидная краска RAL5005
 250 мкм, без штурвала** (*).

Сертификат CE.
**Гигиенический сертификат Польского
 Учреждения Гигиены (PZH).**

Zastosowanie:

W instalacjach: wodociągowych, wody pitnej i innych
 płynach obojętnych chemicznie do odcinania
 przepływu.

Application:

In instalations: for water, potable water and other
 inert fluids to flow closing.

Применение:

Для перекрытия потока в водопроводных сетях,
 сетях передачи питьевой воды и других
 химически нейтральных жидкостей.

Montaż:

Montaż jest możliwy w zakresie: od pozycji poziomej
 do pozycji pionowej.

* - możliwe inne wykonania

Assembly:

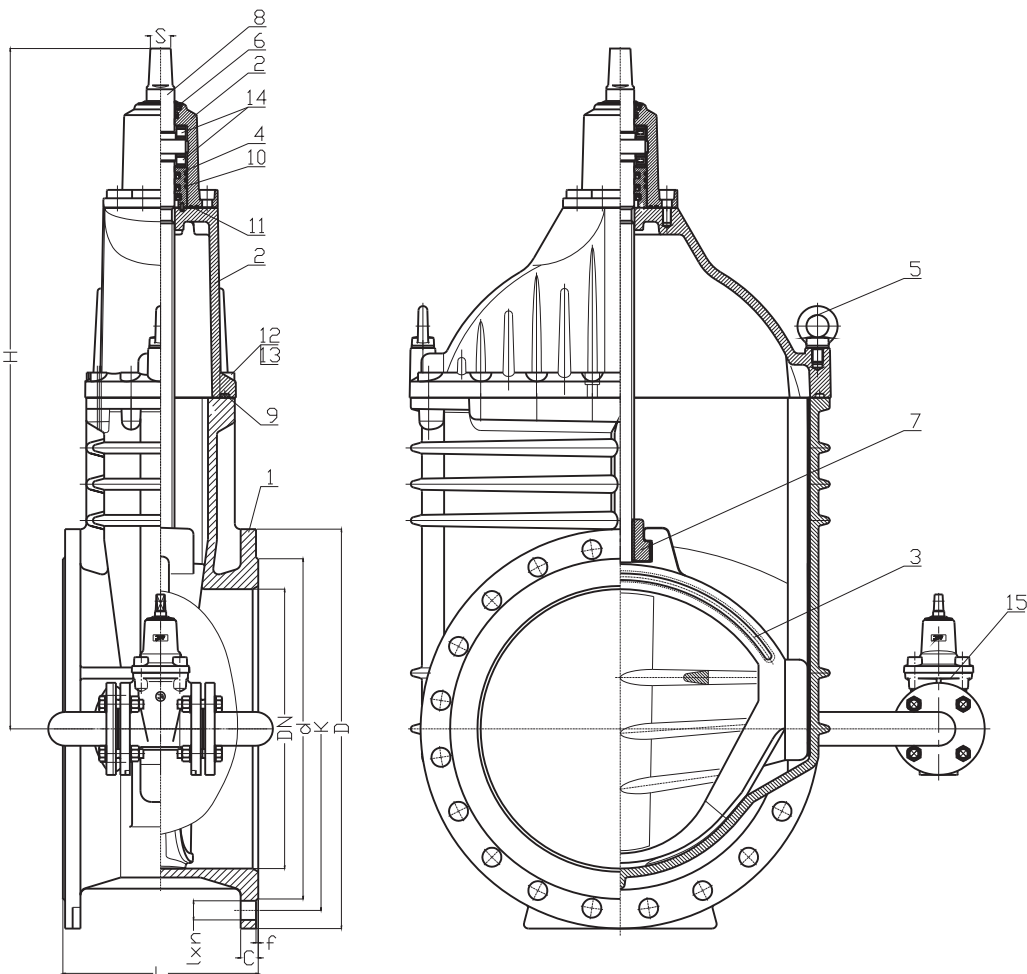
Assembly from horizontal to vertical position.

* - other executions on request

Установка:

Установка возможна в любом положении.

* - возможны другие исполнения



No.	Część, Part, Деталь	Materiały, Materials, Материал
1	Korpus Корпус	Żeliwo sferoidalne EN-GJS-400-15, PN-EN 1563:2012
2	Pokrywa Крышка	Żeliwo sferoidalne EN-GJS-400-15, PN-EN 1563:2012
3	Klin Клин	Żeliwo sferoidalne EN-GJS-400-15, PN-EN 1563:2012 Guma EPDM PN-ISO 1629: 2005
4	Korek uszczelniający Уплотнительная пробка	Mosiądz PN-EN 1982:2010
5	Śruba z uchem винт ухо	Stal Fe/Zn5 PN-EN ISO 4017: 2004
6	Uszczelka czyszcząca Резиновый пыльник	Guma EPDM PN-ISO 1629: 2005
7	Nakrętka trzpienia Гайка шпинделя	Mosiądz PN-EN 1982:2010

No.	Część, Part, Деталь	Materiały, Materials, Материал
8	Trzpień Шпиндель	Stal X20Cr13 PN-EN 10088-1:2007
9	Uszczelka pokrywy Уплотнение крышки	Guma EPDM PN-ISO 1629: 2005
10	Pierścień O-Ring	Guma EPDM
11	Уплотнительное кольцо	PN-ISO 1629: 2005
12	Śruba Болт	Stal Fe/Zn5, stal nierdzewna PN-EN ISO 4762: 2006
13	Zaślepka śruby Заглушка болта	Parafina
14	Łożyska Подшипник	Katalog producenta
15	Odciążenie Байпас	Zasuwa Typ 2111 DN

DN	2111 Szer.14 Шир.14	2002 Szer.15 Шир.15	H	d	D	K PN16 (PN10)	I PN16 (PN10)	C	f	n PN16 (PN10)	□S	Masa Weight Bec	Masa Weight Bec	Odciążenie Байпас
[mm]											[mm]	2111 [kg]	2002 [kg]	DN
400	310	600	1020	480	580	525 (515)	31 (28)	32	4	16	32	315	350	40/50**
450	330	-	1090	548	640	585 (565)	31 (28)	32	4	20	32	365	-	40/50**
500	350	700	1220	582	715	650 (620)	34 (28)	34	4	20	36	475	578	50/80**
600	390	800	1390	720	840	770 (725)	37 (31)	36	4	20	36	665	670	65/80**
600*	430	900	1390	800	910/895	840	37(31)	33	5	24	36	695	720	

*Połączenie kołnierzowe wg PN-EN 1092-2: 1999, jak dla DN700, przelot DN600

* Фланцевое соединение согл. PN-EN 1092-2: 1999, как для DN700, проход DN600

** na życzenie
** по заказу

Sposób zamawiania/ Способ заказа :

Nr wyrobu/ № изделия; DN; materiały/mатериал; PN;

Przykład/Пример:

2111; DN500; EN-GJS-400-15/EPDM; PN16.

Ze względu na ciągły rozwój firmy zastrzegamy sobie prawo do modyfikacji produkowanych wyrobów.

В связи с постоянным развитием фирмы мы сохраняем за собой право внесения модификаций в производимые изделия.