

**Zasuwa miękkouszczelniona z króćcami do sieci gazowych**

**Soft wedge gate valve with PE pipes for gas**

**Задвижка с ПЭ патрубками для газовых сетей**



Na zdjęciu DN50, DN100

**Dane techniczne:**

długość zabudowy wg rysunku  
 klasa szczelności - A  
 ciśnienie robocze PS10  
 temperatura czynnika do +20°C

**Technical data:**

face to face lenght acc. To drawing  
 leakproofness class - A  
 working pressure PS10  
 medium temperature from to +20°C

**Технические параметры:**

Строительная длина по рис.  
 Класс герметичности А  
 Рабочее давление PS 10  
 Температура работы до +20°C

**Cechy konstrukcyjne:**

O-Ringowe uszczelnienie trzpienia.  
 Śruby ocynkowane lub nierdzewne.  
 Trzpień nierdzewny, łożyskowany z walcowanym gwintem.  
 Klin zawulkanizowany gumą NBR na całej powierzchni z wymienną nakrętką.  
 Przelot prosty - bez gniazda.  
 Wszystkie elementy są zabezpieczone przed korozją.  
 Wykonanie standardowe:  
**PS10, NBR, farba epoksydowa RAL1018 250µm, bez kółka ręcznego** \*.

**Certyfikat CE**  
**Aprobata techniczna INiG**

**Design features:**

Spindle's gaskets O-ring  
 Screws Zn-coated or Stainless steel.  
 Stainless steel spindle with rolled thread and bearing.  
 Total surface NBR rubbered wedge with replaceable spindle nut.  
 Gate valve with full bore.  
 All parts are protected against corrosion.

Standard execution:  
**PS10, NBR, epoxide paint RAL1018 250µm, without handwhell** \*.

**Certificate CE**  
**Technical aprobate INiG**

**Конструктивные особенности:**

Уплотнение шпинделя O-Ring - "СУХАЯ РЕЗЬБА" - заменяется под давлением.  
 Болты оцинкованные либо нержавеющей.  
 Шпindelь нержавеющей, с накатанной резьбой.  
 Клиn полностью вулканизирован резиной NBR, с заменяемой гайкой.  
 Гладкий проходной канал.  
 Все элементы защищены от коррозии.

Стандартное исполнение:  
**PS10, NBR, эпоксидная краска RAL5005 250 мкм, без штурвала** \*.

**Сертификат CE**  
**Техническая апробация INiG**

**Zastosowanie:**

Sieci gazu ziemnego o średnim ciśnieniu roboczym i zakresie temperatur do +20°C

**Application:**

Erth gas lines at medium working pressure and temperatur range from to +20°C

**Применение:**

Сети природного газа со средним рабочим давлением и температурами до +20°C

**Montaż:**

Montaż jest możliwy w zakresie: od pozycji poziomej do pozycji pionowej.

**Assembly:**

Assembly from horizontal to vertical position.

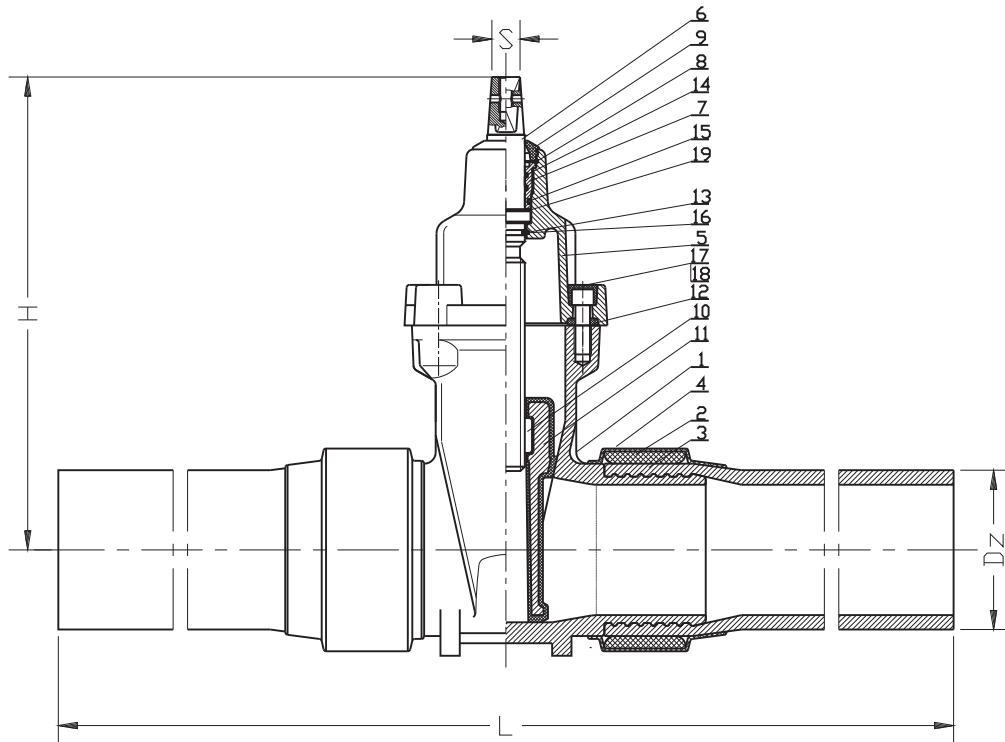
**Установка:**

Может устанавливаться в любом положении от горизонтального до вертикального.

\* - możliwe inne wykonania

\* - other executions on request

\* - возможны другие исполнения



DN	H	Dz	L	□S	Masa Weight Вес
[mm]					[kg]
25	130	32	800	12	4,0
32	145	40	800	12	4,6
40	220	50	850	14	6,1
50	230	63	850	14	11,3
65	265	75	860	17	13
80	290	90	860	17	20,5
100	325	110	900	19	24
125	365	125	1100	19	32,5
150	457	160	1100	19	48,5
150	457	180	1100	19	52
200	534	200	1100	24	76
200	534	225	1100	24	80
250 *	633	250	1200	27	102
250 *	633	280	1200	27	110
300 *	708	315	1300	27	150

\* - w fazie wdrażania  
 \* - в разработке

**Sposób zamawiania/ Order procedure/ Способ заказа:**

Nr wyrobu; DN; materiały; PS;  
 Product number; DN; materials; PS;  
 № изделия; DN; Материал; PS;

**Przykład, Example, Пример:**  
 2312; DN100; EN-GJS-400-15/NBR; PS10.

No.	Część, Part, Деталь	Materiały, Materials, Материал
1	Korpus Body Корпус	Żeliwo sferoidalne EN-GJS-400-15 (EN-GJS-350-22-LT) PN-EN 1563:2012
2	Pierścień zaciskowy Stopper ring Предохранительное кольцо	Stal 65G PN-74/H-84032
3	Króćce rur PE Патрубки труб ПЭ	PE 100 SDR 11
4	Opaska termokurczliwa Хомут	Tworzywo
5	Pokrywa Bonnet Крышка	Żeliwo sferoidalne EN-GJS-400-15 (EN-GJS-350-22-LT) PN-EN 1563:2012
6	Trzpień Spindle Шпindelъ	Stal X20Cr13 PN-EN 10088-1:2007
7	Korek uszczelniający Packing cork Уплотнительная пробка	Mosiądz PN-EN 1982:2010
8	Pierścień zabezpiecz. Stopper ring Предохранительное кольцо	Stal 65G PN-74/H-84032
9	Uszczelka czyszcząca Clean gasket Резиновый пыльник	Guma NBR PN-ISO 1629: 2005
10	Nakrętka trzpienia Spindle nut Гайка шпинделя	Mosiądz PN-EN 1982:2010
11	Klin Wedge Клин	Mosiądz PN-EN 1982:2010 (DN25-32) Żeliwo sferoidalne (DN40-DN300) EN-GJS-400-15 (EN-GJS-350-22-LT) PN-EN 1563:2012 Guma NBR: PN-ISO 1629: 2005
12	Uszczelka pokrywy Bonnet gasket Уплотнение крышки	Guma NBR PN-ISO 1629: 2005
13 16	Pierścień O-Ring Seal O-Ring Уплотнительное кольцо	Guma NBR PN-ISO 1629: 2005
17	Śruba Screw Болт	stal Fe/Zn5, stal nierdzewna PN-EN ISO 4762: 2006
18	Zaślepka śruby Screw stopper Заглушка болта	Parafina
19	Podkładka Washer Прокладка	Polietylen PN-EN ISO 1872-1:2000

Ze względu na ciągły rozwój firmy zastrzegamy sobie prawo do modyfikacji produkowanych wyrobów.

В связи с постоянным развитием фирмы мы сохраняем за собой право внесения модификаций в производимые изделия.