

**Zasuwa miękouszczelniona kołnierzowa do sieci gazowych**

**Soft wedge gate valve flanged for gas**

**Задвижка фланцевая для газовых сетей**

**Typ 2302**



Na zdjęciu DN80

**Typ 2311**



Na zdjęciu DN80

**Dane techniczne:**

długość zabudowy wg PN-EN 558-1: 2001  
 zasuwka typu 2311 - szereg 14  
 zasuwka typu 2302 - szereg 15  
 połączenia kołnierzowe wg PN-EN 1092-2: 1999  
 klasa szczelności - A  
 ciśnienie robocze PN16  
 temperatura czynnika od -20°C, (-30°C) do +60°C

**Technical data:**

face to face lenght acc. EN 558-1: 2001  
 gate valve type 2311 - row 14  
 gate valve type 2302 - row 15  
 flanges acc. EN 1092-2  
 leakproofness class - A  
 working pressure PN16  
 medium temperature from -20°C, (-30°C) to +60°C

**Технические параметры:**

Строительная длина согл. PN-EN 558-1: 2001  
 Задвижка тип 2311 - ряд 14  
 Задвижка тип 2302 - ряд 15  
 Фланцевые соединения согл. PN-EN 1092-2: 1999  
 Класс герметичности А  
 Максимальное рабочее давление PN16  
 Максимальная температура работы от -20°C, (-30°C) до +60°C

**Cechy konstrukcyjne:**

O-Ringowe uszczelnienie trzpienia.  
 Śruby ocynkowane lub nierdzewne.  
 Trzpień nierdzewny, łożyskowany z walcowanym gwintem.  
 Klin zawulkanizowany gumą NBR na całej powierzchni z wymienną nakrętką.  
 Przelot prosty - bez gniazda.  
 Wszystkie elementy są zabezpieczone przed korozją.  
 Wykonanie standardowe:  
**PN16, NBR, farba epoksydowa RAL1018 250µm, bez kółka ręcznego** (\*).

**Aprobata techniczna IGNiG  
 Certyfikat CE**

**Design features:**

Spindle's gaskets O-ring  
 Screws Zn-coated or Stainless steel.  
 Stainless steel spindle with rolled thread and bearing.  
 Total surface NBR rubbered wedge with replaceable spindle nut.  
 Gate valve with full bore.  
 All parts are protected against corrosion.

Standard execution:  
**PN16, NBR, epoxide paint RAL1018 250µm, without handwhell** (\*).

**Technical aprobate IGNiG  
 Certyfikat CE**

**Конструктивные особенности:**

Уплотнение шпинделя O-Ring - "СУХАЯ РЕЗЬБА" - заменяется под давлением.  
 Болты оцинкованные либо нержавеющие.  
 Шпиндель нержавеющей, с накатанной резьбой.  
 Клин полностью вулканизирован резиной NBR, с заменяемой гайкой.  
 Гладкий проходной канал.  
 Все элементы защищены от коррозии.

Стандартное исполнение:  
**PN16, NBR, эпоксидная краска RAL1018 250 мкм, без штурвала** (\*).

**Техническая апробация IGNiG.  
 Сертификат CE.**

**Zastosowanie:**

Sieci gazu ziemnego o średnim ciśnieniu roboczym i zakresie temperatur od -20°C do +60°C (na żądanie dla temp. -30°C korpusy z żeliwa w gatunku EN-GJS-350-22-LT).

**Application:**

Erth gas lines at medium working pressure and temperatur range from -20°C to +60°C  
 On request range from -30°C (Body from nodular cast iron EN-GJS-350-22-LT)

**Применение:**

Сети природного газа со средним рабочим давлением и температурами от -20°C до +60°C (по желанию также для temp. -30°C корпус из чугуна EN-GJS-350-22-LT).

**Montaż:**

Montaż jest możliwy w zakresie: od pozycji poziomej do pozycji pionowej.

**Assembly:**

Assembly from horizontal to vertical position.

**Установка:**

Может устанавливаться в любом положении от горизонтального до вертикального.

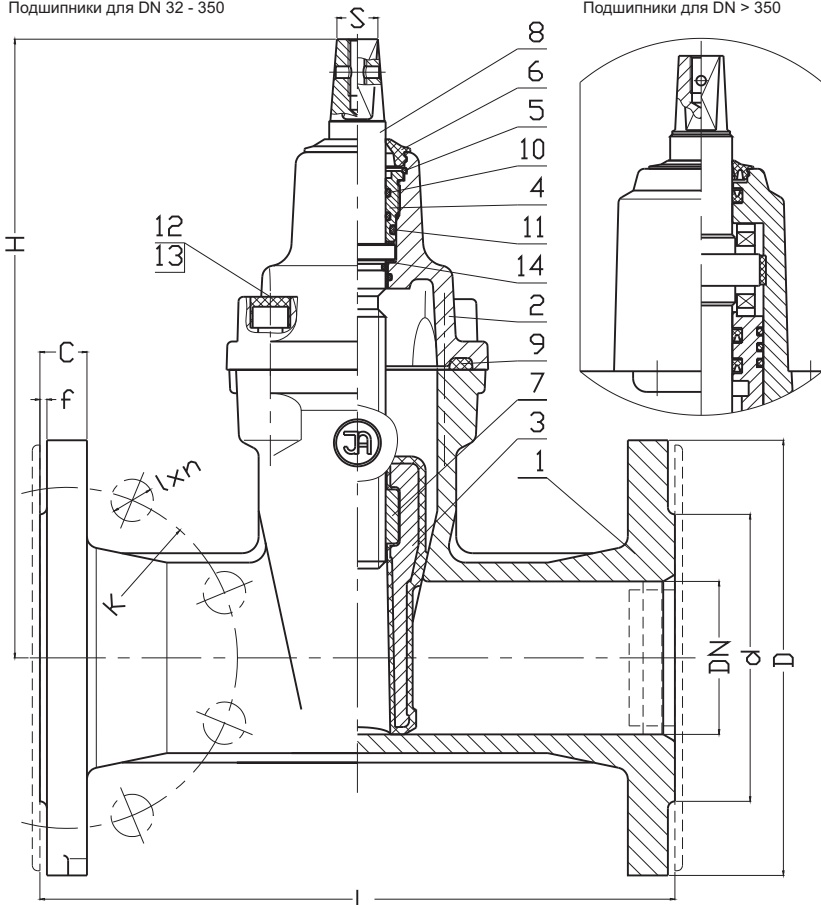
\* - możliwe inne wykonania

\* - other executions on request

\* - возможны другие исполнения

Подшипники для DN 32 - 350

Подшипники для DN > 350



No.	Część, Part, Деталь	Materialy, Materials, Материал
1	Korpus Body Корпус	Żelazo sferoidalne EN-GJS-400-15 (EN-GJS-350-22-LT) PN-EN 1563:2012
2	Pokrywa Bonnet Крышка	Żelazo sferoidalne EN-GJS-400-15 (EN-GJS-350-22-LT) PN-EN 1563:2012
3	Klin Wedge Клин	Mosiądz PN-EN 1982:2008 (DN32) Żelazo sferoidalne (DN40-DN600) EN-GJS-400-15 (EN-GJS-350-22-LT) PN-EN 1563:2012 Guma NBR: PN-ISO 1629: 2005
4	Korek uszczelniający Packing cork Уплотнительная пробка	Mosiądz PN-EN 1982:2010
5	Pierścień zabezpiecz. Stopper ring Предохранительное кольцо	Stal 65G PN-74/H-84032
6	Uszczelka czyszcząca Clean gasket Резиновый пыльник	Guma NBR PN-ISO 1629: 2005
7	Nakrętka trzpienia Spindle nut Гайка шпинделя	Mosiądz PN-EN 1982:2010
8	Trzpień Spindle Шпиндель	Stal X20Cr13 PN-EN 10088-1:2007
9	Uszczelka pokrywy Bonnet gasket Уплотнение крышки	Guma NBR PN-ISO 1629: 2005
10	Pierścień O-Ring Seal O-Ring Уплотнительное кольцо	Guma NBR PN-ISO 1629: 2005
12	Śruba Screw Болт	stal Fe/Zn5, stal nierdzewna PN-EN ISO 4762: 2006
13	Zasłepka śruby Screw stopper Заглушка болта	Parafina
14	Podkładka Washer Прокладка	Polietylen PN-EN ISO 1872-1:2000

DN	2311 Szer.14 Шир. 14	2302 Szer.15 Шир. 15	H	d	D	K PN16 (PN10)	I PN16 (PN10)	C	f	n PN16 (PN10)	□S	Masa Weight Bec	Masa Weight Bec	
[mm]											-	[mm]	2311 [kg]	2302 [kg]
32	130	140	145	88	140	100	19	18	3	4	12	5	6	
40	140	240	220	88	150	110	19	18	3	4	14	9	10	
50	150	250	230	102	165	125	19	20	3	4	14	10	11	
65	170	270	265	122	185	145	19	20	3	4	17	14	16	
80	180	280	290	138	200	160	19	22	3	8	17	15	17	
100	190	300	325	158	220	180	19	24	3	8	19	21	23	
125	200	325	365	188	250	210	19	22	3	8	19	31	39	
150	210	350	457	212	285	240	23	26	3	8	19	41	48	
200	230	400	534	268	340	295	23	22	3	12 (8)	24	62	77	
250	250	450	633	320	405	355 (350)	28 (23)	32	3	12	27	94	106	
300	270	500	708	378	460	410 (400)	28 (23)	32	4	12	27	122	148	
350	290	550	790	429	520	470 (460)	28 (23)	32	4	16	27	216	254	
400	310	600	1020	480	580	525 (515)	31 (28)	32	4	16	32	298	345	
450	330	-	1090	548	640	585 (565)	31 (28)	32	4	20	32	350	-	
500	350	700	1220	582	715	650 (620)	34 (28)	34	4	20	36	458	540	
600	390	800	1390	720	840	770 (725)	37 (31)	36	4	20	36	640	776	

Sposób zamawiania/ Order procedure/ Способ заказа :  
 Nr wyrobu; DN; materiały; PN;  
 Product number; DN; materials; PN;  
 № изделия ; DN; Материал; PN;

Przykład, Example, Пример :  
 2311; DN250; EN-GJS-400-15/NBR; PN16.

Ze względu na ciągły rozwój firmy zastrzegamy sobie prawo do modyfikacji produkowanych wyrobów.  
 В связи с постоянным развитием фирмы мы сохраняем за собой право внесения модификаций в производимые изделия.