

Zawór na- i od-powietrzający
do wody

Automatic air valve
for water

Воздушный вентуз
для воды

7040
1-stopniowy do wody

7050
2-stopniowy do wody

Dane techniczne:

połączenia kołnierkowe wg PN-EN 1092-2:1999
połączenie gwintowe wg PN-EN ISO 228-1:2005
klasa szczelności - A
ciśnienie robocze PN10, PN16
temperatura czynnika do 70°C

Technical data:

flanges acc. PN- EN 1092-2:1999
connections acc. PN-EN ISO 228-1:2005
leakproofness class - A
working pressure PN10, PN16
medium temperature up to 70°C

Технические параметры:

Фланцевые соединения согл. PN-EN 1092-2:1999
Резьбовые соединения согл. PN-EN ISO 228-1:2005
Класс герметичности - А
Рабочее давление PN10, PN16
Температура работы до 70°C

Cechy konstrukcyjne:

Wszystkie elementy są zabezpieczone przed korozją.

Wykonanie standardowe:
PN16, 70°C, EPDM, farba epoksydowa RAL5005 250µm
Atest higieniczny PZH
Design features:

All parts are protected against corrosion.

Standard execution:
PN16, 70°C, EPDM, epoxide paint RAL5005 250µm, without handwheel *
Hygienic attest by PZH
Конструктивные особенности:

Все элементы защищены от коррозии.

Стандартное исполнение:
PN16, 70°C, EPDM, эпоксидная краска RAL5005 250µm
Гигиенический сертификат Польского Учреждения Гигиены (PZH)
Zastosowanie:

W instalacji przesyłu wody do odprowadzania powietrza z rurociągu i do napowietrzania rurociągu.

Application:

In instalations: for water, potable water and other inert fluids to flow closing.

Применение:

В сети передачи вод для впуска и выпуска воздуха из трубопровода.

Montaż:

Montaż w pozycji pionowej.

Assembly:

Assembly the vertical position only.

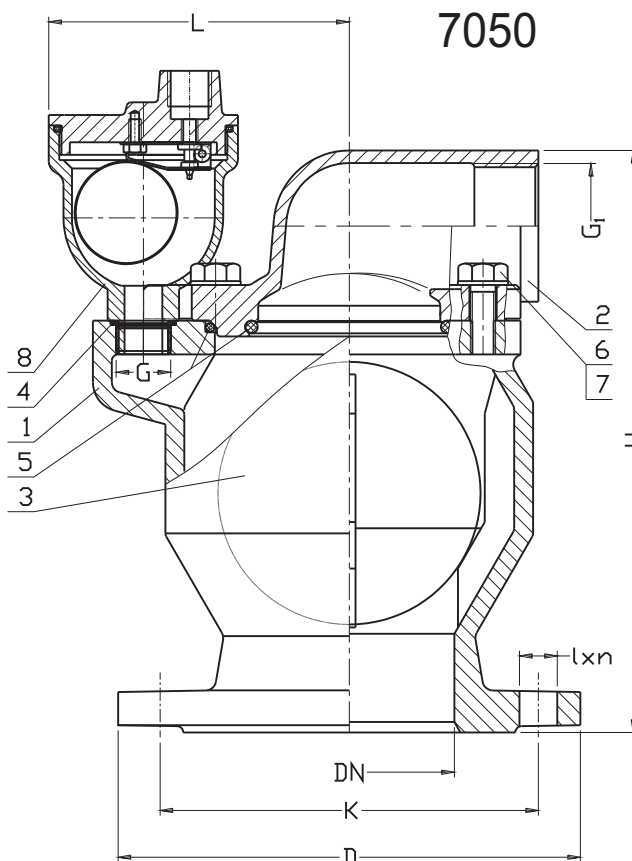
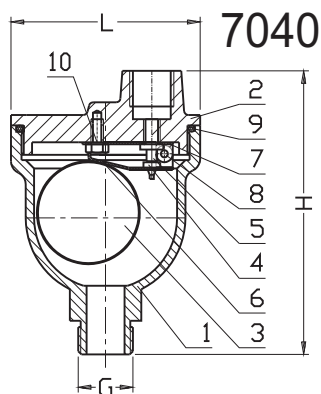
Установка:

Установка возможна только в вертикальном положении.

* - możliwe inne wykonania

* - other executions on request

* - возможны другие исполнения



No.	Część / Part / Деталь	Materiał / Material / Материал
1	Korpus / Корпус	Mosiądz CuZn39Pb1Al-B PN-EN 1982:2010
2	Pokrywa / Крышка	Mosiądz CuZn39Pb1Al-B PN-EN 1982:2010
3	Pływak / Поплавок	Polietylen PN-EN ISO 1872-1:2000
4	Uszczelka / Уплотнение	Guma EPDM / NBR PN-ISO 1629:2005
5	Dysza / Насадка	Stal nierdzewna X5CrNi18-10 PN-EN 10088-1:2007
6	Dźwignia dolna / Нижний рычаг	Stal nierdzewna X20Cr13 PN-EN 10088-1:2007
7	Dźwignia górna / Верхний рычаг	Stal nierdzewna X20Cr13 PN-EN 10088-1:2007
8	Sworzeń / Шворень	Stal nierdzewna X5CrNi18-10 PN-EN 10088-1:2007
9	Pierścień uszczelniający / Уплотнительное кольцо	Guma EPDM / NBR PN-ISO 1629:2005
10	Śruba / Болт	Stal nierdzewna PN-EN ISO 4017:2011

G	H	L	Masa / Weight / Вес
[cal]	[mm]	[mm]	[kg]
3/4"	135	85	1,6
1"			1,7
5/4"			1,7
6/4"			1,8

Proponuje wybór wielkości zaworu odpowietrzająco-napowietrzającego / Выбор диаметра воздушного вентуза					
Rurociąg / Трубопровод	DN	80-250	300-400	450-550	600-900
Zawór odparow. / Воздушный вентуз	DN	50	80	100	150

Dla typ 7040 wydajność przy ciśnieniu 6 bar to 6-7 m³/h /
Для типа 7040 эффективность при давлении 6 бар (6-7 м³/ч)

No.	Część / Part / Деталь	Materiał / Material / Материал
1	Korpus / Body / Корпус	Żeliwo sferoidalne EN-GJS-400-15, PN-EN 1563:2012
2	Pokrywa / Bonnet / Крышка	Żeliwo sferoidalne EN-GJS-400-15, PN-EN 1563:2012
3	Kula wulkanizowana / Vulcanized ball / Вулканизированный шар	Aluminium AISI PN-EN 1706:2011 Guma NBR / EPDM PN-ISO 1629:2005
4	Pierścień uszczelniający / Packing ring / Уплотнительное кольцо	Guma EPDM / NBR PN-ISO 1629:2005
5	Pierścień uszczelniający / Packing ring / Уплотнительное кольцо	Guma EPDM / NBR PN-ISO 1629:2005
6	Śruba / Screw / Болт	Stal nierdzewna PN-EN ISO 4017:2011
7	Podkładka / Washer / Прокладка	Stal nierdzewna PN-EN ISO 7091:2003
8	Zawór 7040 / Automatic air valve 7040 / Воздушный вентуз 7040	-

DN	H	L	D	K	l x n	G	G ₁	Masa / Weight / Вес
						[mm]	[cal]	[kg]
50 / GW 2"	250	108	165	125	19x4	3/4"	5/4"	8,5
80	280	128	200	160	19x8(4)*		2"	15,5
100	316	141	220	180	19x8		2"	19,5
150	355	173	285	240	23x8		2"	34,5
200	355	173	340	295	23x8(12)*		3"	35,6

Sposób zamawiania / Order procedure / Способ заказа:
Nr wyrobu / DN / PN / materiały;
Product number / DN / PN / materials;
№ изделия / DN / PN / Материал;

Przykład / Example / Пример:
7050 / DN50 / PN16 / EN-GJS-400-15 / EPDM

Ze względu na ciągły rozwój firmy zastrzegamy sobie prawo do modyfikacji produkowanych wyrobów.
В связи с постоянным развитием фирмы мы сохраняем за собой право внесения модификаций в производимые изделия.