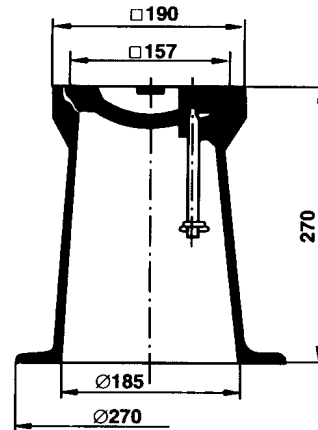


Chiusini in ghisa grigia

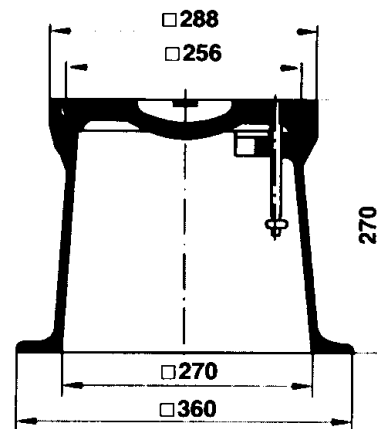
DIN 3581

copercchio con scritta GAS
peso 16.3 Kg



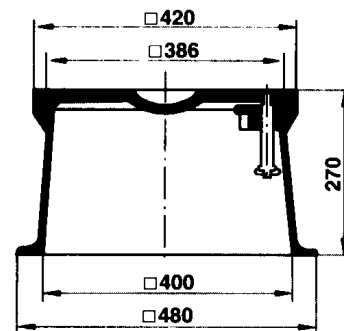
DIN 3582

copercchio con scritta GAS
peso Mod. 3582/73 35.3 Kg
peso Mod. 3582/90 36.4 Kg



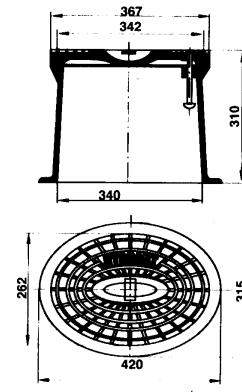
DIN 3583

copercchio con scritta GAS
peso 61.4 Kg



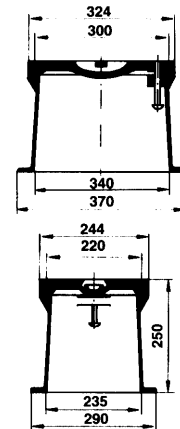
DIN 4055

per idrante
coperchio con scritta IDRANTE
peso Mod. 4055/92 31.0 Kg
peso Mod. 4055/38 28.6 Kg



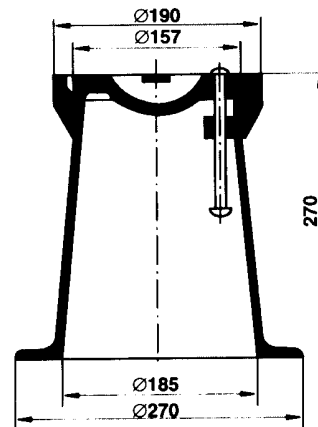
DIN 4055R

chiusino ovale
coperchio con scritta IDRANTE
peso 21.9 Kg



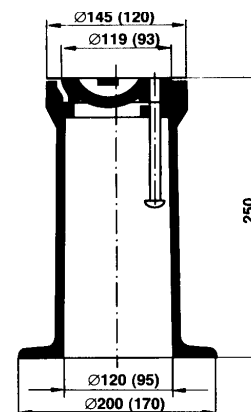
DIN 4056

coperchio con scritta GAS o SARACINESCA
peso Mod. 4056/92 16.4 Kg
peso Mod. 4056/38 12.9 Kg



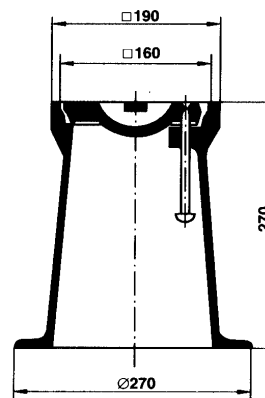
DIN 4057

coperchio con scritta PRESA ACQUA
peso Mod. 4057/92 10.4 Kg
peso Mod. 4057/74 8.4 Kg
peso Mod. 4057/38 5.8 Kg (120 x 93)



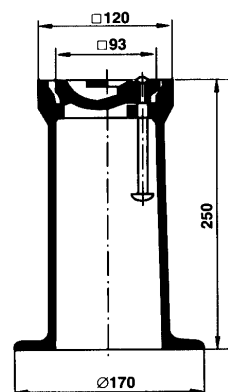
DIN 4058

coperchio con scritta GAS
peso 16.9 Kg



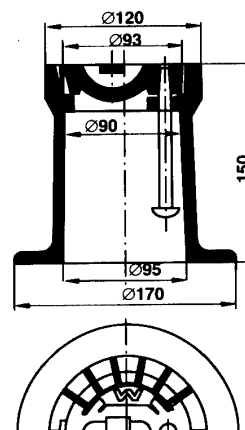
DIN 4059

coperchio con scritta GAS
peso 7.4 Kg



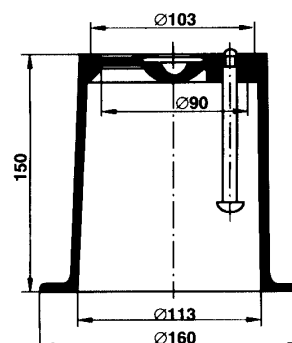
Tipo H 150

coperchio con scritta W
peso 4.5 Kg



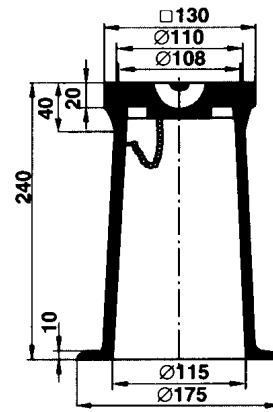
Tipo 149

peso 2.7 Kg



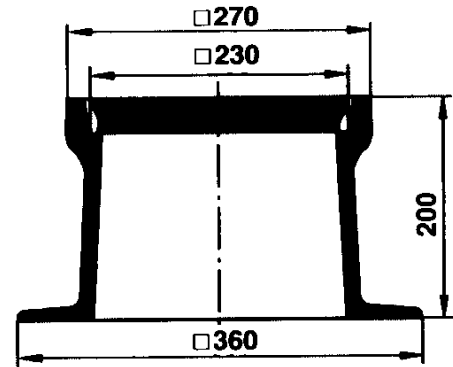
Tipo H 245

peso 7.7 Kg



Tipo 2814

peso 34.1 Kg



Su richiesta del cliente è possibile fornire i chiusini con altre scritte sui coperchi